

Netzleitungstrommeln Typ 19TE/20TE

Unsere Netzleitungstrommeln werden aus hochwertigem Kautschuk hergestellt, der eine hohe mechanische Belastbarkeit garantiert. Eine ausgereifte Konstruktion gewährleistet die technische Zuverlässigkeit und den hohen Qualitätsstandard. Ihre robuste Ausführung macht sie besonders geeignet für den Einsatz bei Feuerwehr, THW, Katastrophenschutz, Bundeswehr u.a.

Merkmale unserer Netzleitungstrommeln:

- Rollenkörper aus einem Stück
- Stabiles Stahlrohrgestell
- Schutzisolation nach VDE 0100 Teil 410
- Thermo-Überlastschutz nach VDE 0620
- Steckdosen einzeln auswechselbar
- Knickfreie Kabeleinführung
- Innenliegende Bremse, die nicht am Rollenkörper reibt
- Beständig gegen Öle und Säuren
- Korrosionsbeständig
- Wartungsfrei, schlagfest und alterungsbeständig
- Schutzart IP 54

Auf Wunsch können die Netzleitungstrommeln auch mit Gravur versehen werden, z.B. Ihrem Firmennamen.

Technische Änderungen vorbehalten.



Nach der neuesten europäischen Vorschrift IEC 61316 zugelassen



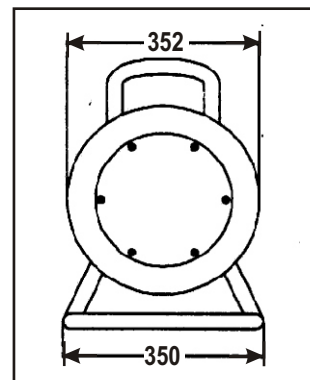
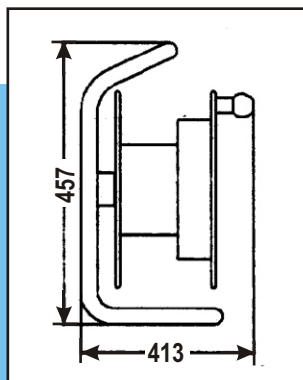
Umweltgeprüft nach DIN EN 60721/3/7

Besuchen Sie uns auch im Internet:
www.rsp-schuelke.de

RSP-Schülke GmbH
Ferdinand-Gabriel-Weg 3
59494 Soest

Tel.: (02921) 7809-0
Fax: (02921) 7809-40
E-Mail: info@rsp-schuelke.de

Netzleitungstrommeln Typ 19TE/20TE



Best.-Nr.	Eingang	Ausgang	Absicherung	Schutzart Stecker
19TE-1000.054.00	30m Leitung H07RN-F5G6 mit CEE-Stecker 32A/400V, 5polig	1 CEE-Anbausteckdose 16A/400V, 5polig 2 Schuko-Anbausteckdosen 16A/230V, 3polig	3poliger LS-Schalter 16A, C-Charakteristik je 1 LS-Schalter 16A, C-Charakteristik	IP 68
20TE-1000.054.00	25m Leitung H07RN-F5G6 mit CEE-Stecker 32A/400V, 5polig	1 CEE-Anbausteckdose 32A/400V, 5polig 2 Schuko-Anbausteckdosen 16A/230V, 3polig	je 1 LS-Schalter 16A, C-Charakteristik	IP 68

Technische Daten und Merkmale

- Fassungsvermögen: 5x6mm² / 30m
- Abmessungen (in mm): 352x457x413 (BxHxT)
- Maße Rollenkörper: Ø 352mm, Tiefe 270mm (Typ KT350)
- Gewicht: 29kg (19TE) bzw. 27kg (20TE)
- Schutzart: IP 54
- Schutzklasse I, doppelt isoliert
- Überhitzungsschutz durch Einsatz eines Thermo-schutzschalters
- Übertragbare Leistung im entrollten Zustand: 18,4kW (12,5kVA) / 400V~ (19TE) bzw. 22kW (12,5kVA) / 400V~ (20TE)
- Übertragbare Leistung im aufgewickelten Zustand: 4,8kW (4,8kVA) / 400V~ (19TE) bzw. 4,8kW (4,8kVA) / 400V~ (20TE)
- CE-Kennzeichen
- GS-Zeichen

Weitere Ausführungen auf Anfrage.
Alle Komponenten sind als Ersatzteile lieferbar.

RSP-Schülke GmbH
Ferdinand-Gabriel-Weg 3
59494 Soest

Tel.: (02921) 7809-0
Fax: (02921) 7809-40
E-Mail: info@rsp-schuelke.de